

MOTORLEINWÄNDE WS S DE-GRANDCINEMA

Heimkino
tauglich

M

16:10

16:9

BE

BL

Diese Heimkino Deckeneinbauleinwand lässt sich ideal in abgehängte Decken oder andere Gehäuseformen integrieren. Das Spannseilsystem trägt zu einer ausgezeichneten Planlage des Projektionstuches bei. Die bestmögliche Planlage kann nur bei voll ausgefahrenem Tuch gewährt werden. Die minimale Deckeneinbautiefe liegt bei 14 cm. Durch die mitgelieferten Gewindestangen kann hier eine variable Höhenanpassung vorgenommen werden. Der rechtsseitige Leinwandmotor verfügt über eine stufenlos einstellbare Endabschaltung inklusive Überhitzungsschutz.

Das HomeVision-Projektionstuch hat einen schwarzen Vorlauf, einen schwarzen Rand, einen schwarzen Tuchrücken und ist nach M1 schwer entflammbar. An der Gehäusevorderseite wird das Tuch abgerollt. Erhältlich in den Formaten 16:10 und 16:9.

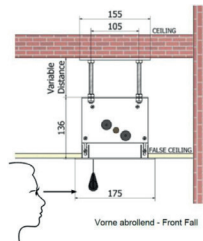
OPTIONAL

- IR- oder Funk-Fernbedienung
- Funk-Triggermodul
- ohne Rand und ohne Vorlauf

LIEFERUMFANG

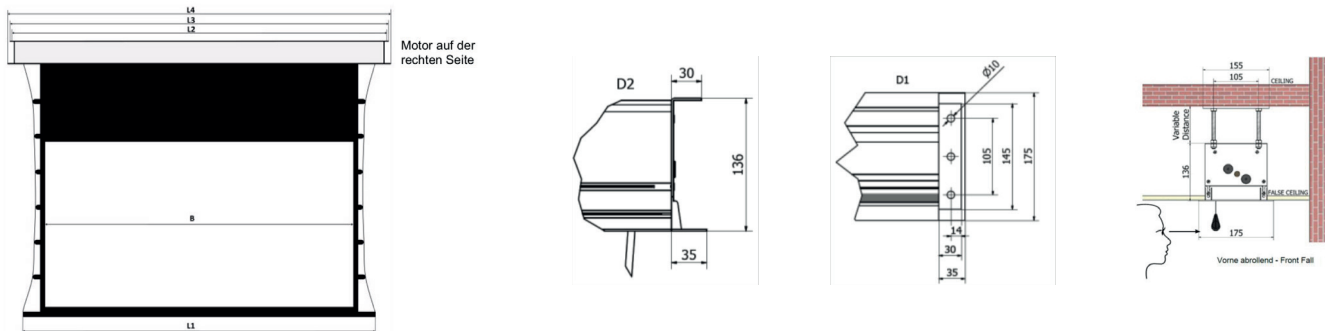
- Aufputzwandschalter
- 100 cm Gewindestangen
- Sägeschablone

*Bei Leinwänden mit **mehr als 206 cm Bildhöhe** gibt es eine **horizontale Schweißnaht im Bild**.



ART-NR.	PRODUKTINFO	TUCHBREITE	VORLAUF	GEWICHT
40680	WS S DE-GrandCinema 16:10 203x127 cm, HomeVision BE/BL 1.0 Gain	213 cm	35 cm	19 kg
39692	WS S DE-GrandCinema 16:10 223x139 cm, HomeVision BE/BL 1.0 Gain	233 cm	35 cm	23 kg
40138	WS S DE-GrandCinema 16:10 244x153 cm, HomeVision BE/BL 1.0 Gain	254 cm	35 cm	25 kg
18124	WS S DE-GrandCinema 16:10 274x171 cm, HomeVision BE/BL 1.0 Gain	284 cm	35 cm	27 kg
33454	WS S DE-GrandCinema 16:10 305x191 cm, HomeVision BE/BL 1.0 Gain	315 cm	35 cm	29 kg
17836	WS S DE-GrandCinema 16:10 335x209 cm, HomeVision BE/BL 1.0 Gain*	345 cm	35 cm	33 kg
18125	WS S DE-GrandCinema 16:10 366x229 cm, HomeVision BE/BL 1.0 Gain*	376 cm	35 cm	37 kg
17837	WS S DE-GrandCinema 16:10 406x254 cm, HomeVision BE/BL 1.0 Gain*	416 cm	35 cm	41 kg
13245	WS S DE-GrandCinema 16:9 183x103 cm, HomeVision BE/BL 1.0 Gain	193 cm	50 cm	18 kg
13780	WS S DE-GrandCinema 16:9 203x114 cm, HomeVision BE/BL 1.0 Gain	213 cm	50 cm	19 kg
13781	WS S DE-GrandCinema 16:9 223x125 cm, HomeVision BE/BL 1.0 Gain	233 cm	50 cm	23 kg
13782	WS S DE-GrandCinema 16:9 244x137 cm, HomeVision BE/BL 1.0 Gain	254 cm	50 cm	25 kg
15254	WS S DE-GrandCinema 16:9 274x154 cm, HomeVision BE/BL 1.0 Gain	284 cm	50 cm	27 kg
15255	WS S DE-GrandCinema 16:9 305x172 cm, HomeVision BE/BL 1.0 Gain	315 cm	50 cm	29 kg
16928	WS S DE-GrandCinema 16:9 335x189 cm, HomeVision BE/BL 1.0 Gain	345 cm	50 cm	33 kg
16966	WS S DE-GrandCinema 16:9 366x206 cm, HomeVision BE/BL 1.0 Gain	376 cm	50 cm	37 kg
16967	WS S DE-GrandCinema 16:9 406x228 cm, HomeVision BE/BL 1.0 Gain*	416 cm	50 cm	41 kg

TECHNISCHE DATEN



SW = Tuch Breite

SH = Tuch Höhe

VW = Nutzmaß Breite (B)

VH = Nutzmaß Höhe

BD = schwarzer Vorlauf

L1 = Länge Gewichtsstange

L2 = Abstand Gewindestangen

L3 = Gehäusebreite oben

L4 = Gehäusebreite inkl. Abdeckung

	VWxVH (Nutzmaß)	SW	SH	L1	L2	L3	L4	BD
16:10	203x127 cm	213 cm	167 cm	225,0 cm	232,2 cm	235,0 cm	236,0 cm	35 cm
	223x139 cm	233 cm	179 cm	245,0 cm	252,2 cm	255,0 cm	256,0 cm	35 cm
	244x153 cm	254 cm	193 cm	266,0 cm	273,2 cm	276,0 cm	277,0 cm	35 cm
	274x171 cm	284 cm	211 cm	296,0 cm	303,2 cm	306,0 cm	307,0 cm	35 cm
	305x191 cm	315 cm	231 cm	327,0 cm	334,2 cm	337,0 cm	338,0 cm	35 cm
	335x209 cm	345 cm	249 cm	357,0 cm	364,2 cm	367,0 cm	368,0 cm	35 cm
	366x229 cm	376 cm	269 cm	388,0 cm	395,2 cm	398,0 cm	399,0 cm	35 cm
	406x254 cm	416 cm	294 cm	428,0 cm	435,2 cm	438,0 cm	439,0 cm	35 cm
16:9	183x103 cm	193 cm	158 cm	205,0 cm	212,2 cm	215,0 cm	216,0 cm	50 cm
	203x114 cm	213 cm	169 cm	225,0 cm	232,2 cm	235,0 cm	236,0 cm	50 cm
	223x125 cm	233 cm	180 cm	245,0 cm	252,2 cm	255,0 cm	256,0 cm	50 cm
	244x137 cm	254 cm	192 cm	266,0 cm	273,2 cm	276,0 cm	277,0 cm	50 cm
	274x154 cm	284 cm	209 cm	296,0 cm	303,2 cm	306,0 cm	307,0 cm	50 cm
	305x172 cm	315 cm	227 cm	327,0 cm	334,2 cm	337,0 cm	338,0 cm	50 cm
	335x189 cm	345 cm	244 cm	357,0 cm	364,2 cm	367,0 cm	368,0 cm	50 cm
	366x206 cm	376 cm	261 cm	388,0 cm	395,2 cm	398,0 cm	399,0 cm	50 cm
406x228 cm	416 cm	283 cm	428,0 cm	435,2 cm	438,0 cm	439,0 cm	50 cm	

Bei diesem Leinwandmodell sind durch die Spannung des Tuches kleine Toleranzen der Maße und Bildgeometrie möglich. Hierbei handelt es sich nicht um Produktionsfehler, sondern ist der ausgewogenen Planlage des Modells geschuldet.

Durch die Dehnungsfähigkeit der Tücher, kann es zu Veränderungen in der Tuchhöhe und Tuchbreite kommen. Setzen Sie Leinwände keinen thermischen Belastungen wie Sonne, Heizung oder Räume mit stark schwankenden Temperaturen aus, da es zur Deformierung des Leinwand-Tuches kommen kann! Daher empfiehlt es sich Leinwände nach Gebrauch immer einzurollen.

OPTIONALES ZUBEHÖR

- 17880 - WS Funk/IR-Universalempfänger 433 MHz
- 17881 - WS Funk-Triggermodul 433 MHz
- 17883 - WS Funk Handsender 1 Kanal 433 MHz
- 32332 - WS IR-Handsender 1 Kanal für Universalempfänger

Die angegebenen Werte stellen die Mittelwerte einer in Serienherstellung produzierten Einheit dar. Geringe Abweichungen sind im Einzelnen möglich. Bedingt durch fortlaufende technische Verbesserungen behalten wir uns das Recht vor, Design und Spezifikation ohne vorherige Ankündigung zu ändern. Technische Änderungen, Irrtümer und Druckfehler vorbehalten.