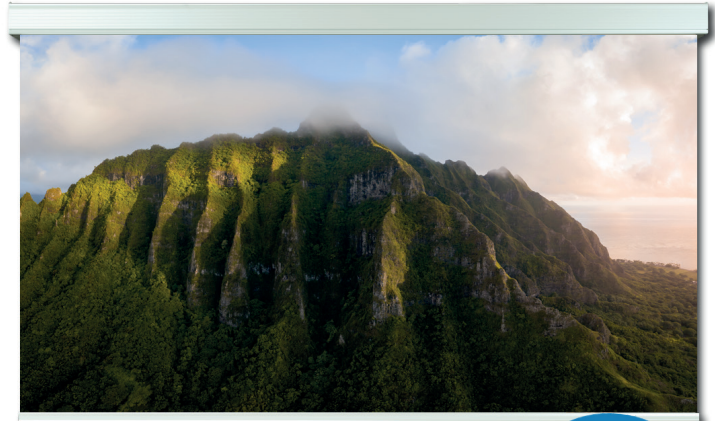


MOTORLEINWÄNDE  
**WS S BIG EVO**



Die Motorleinwand ist eine professionelle Lösung für Wand- und Deckeninstallationen in großen Räumen. Bei dieser Ausführung ist ein Nutzmaß zwischen **650 und 900 cm** problemlos umsetzbar. Der rechtsseitige Leinwandmotor verfügt über eine stufenlos einstellbare Endabschaltung inklusive Überhitzungsschutz. Das Tuch rollt an der Gehäusevorderseite ab und die angebrachte Gewichtsstange schließt bündig mit dem Gehäuse ab.

Das mattweiße Projektionstuch hat eine weiße Rückseite und ist nach B1 schwer entflammbar. In 16:10 hat das Tuch einen schwarzen Vorlauf und Rand. Optional auch als HomeVision Tuch mit schwarzer Rückseite erhältlich. Dies ist nach M1 schwer entflammbar. Erhältlich in den Formaten 16:10, 16:9, 4:3 und 1:1.



**OPTIONAL**

- IR- oder Funk-Fernbedienung
- Funk-Triggermodul
- Sonderanfertigung

**LIEFERUMFANG**

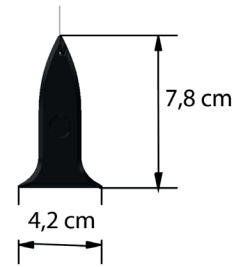
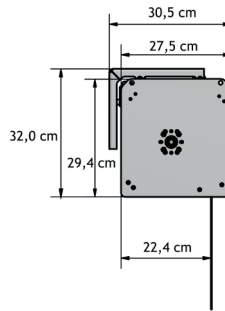
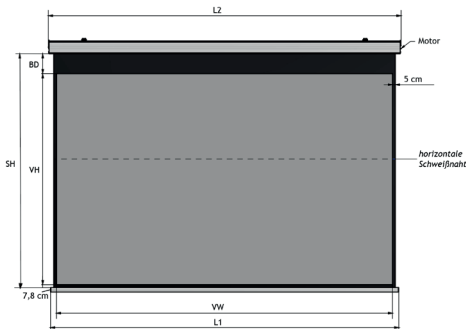
- Aufputzwandschalter
- Wand- /Deckenhalterung



*\*Bei Leinwänden mit **mehr als 210 cm** Bildhöhe gibt es je nach Größe mindestens eine **horizontale Schweißnaht** im Bild.*

ART-NR.	PRODUKTINFO	TUCHBREITE	VORLAUF	GEWICHT
50909	WS S Big Evo 16:10 640x400 cm, mattweiß 1.2 BE	650 cm	35 cm	142 kg
50910	WS S Big Evo 16:10 690x431 cm, mattweiß 1.2 BE	700 cm	35 cm	154 kg
50911	WS S Big Evo 16:10 740x462 cm, mattweiß 1.2 BE	750 cm	35 cm	168 kg
50912	WS S Big Evo 16:10 790x493 cm, mattweiß 1.2 BE	800 cm	35 cm	180 kg
50913	WS S Big Evo 16:10 840x525 cm, mattweiß 1.2 BE	850 cm	35 cm	193 kg
50914	WS S Big Evo 4:3 650x488 cm, mattweiß 1.2	650 cm	-	142 kg
50915	WS S Big Evo 4:3 700x525 cm, mattweiß 1.2	700 cm	-	154 kg
50916	WS S Big Evo 4:3 750x563 cm, mattweiß 1.2	750 cm	-	168 kg
50917	WS S Big Evo 4:3 800x600 cm, mattweiß 1.2	800 cm	-	180 kg

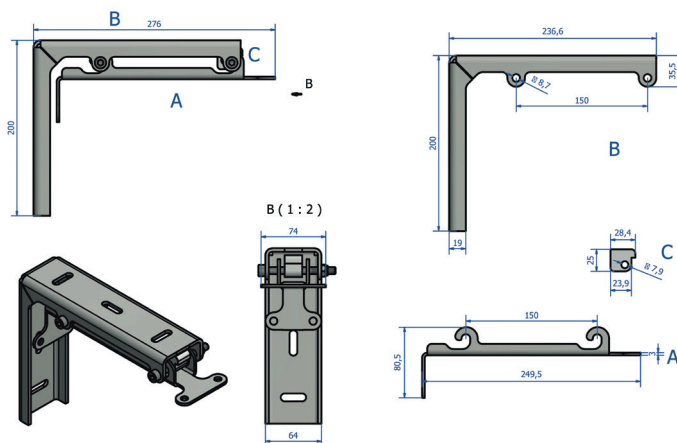
## TECHNISCHE DATEN



SW = Tuch Breite  
SH = Tuch Höhe  
VW = Nutzmaß Breite  
VH = Nutzmaß Höhe  
BD = schwarzer Vorlauf  
L = ges. Gehäuselänge

	VWxVH (Nutzmaß)	SW	SH	L1	L2	BD
<b>16:10</b>	640x400 cm	650 cm	440 cm	661,6 cm	669,5 cm	35 cm
	690x431 cm	700 cm	471 cm	711,6 cm	719,5 cm	35 cm
	740x462 cm	750 cm	502 cm	761,6 cm	769,5 cm	35 cm
	790x493 cm	800 cm	533 cm	811,6 cm	818,9 cm	35 cm
	840x525 cm	850 cm	565 cm	861,6 cm	868,9 cm	35 cm
<b>4:3</b>	650x488 cm	650 cm	488 cm	661,6 cm	669,5 cm	-
	700x525 cm	700 cm	525 cm	711,6 cm	719,5 cm	-
	750x563 cm	750 cm	563 cm	761,6 cm	768,9 cm	-
	800x600 cm	800 cm	600 cm	811,6 cm	818,9 cm	-

Setzen Sie Leinwände keinen thermischen Belastungen wie Sonne, Heizung oder Räumen mit stark schwankenden Temperaturen aus, da es zur Deformierung des Leinwand-Tuches kommen kann! Daher empfiehlt es sich Leinwände nach Gebrauch immer einzurollen.



### OPTIONALES ZUBEHÖR

- 17880 - WS Funk/IR-Universalempfänger 433 MHz
- 17881 - WS Funk-Triggermodul 433 MHz
- 17883 - WS Funk Handsender 1 Kanal 433 MHz
- 32332 - WS IR-Handsender 1 Kanal für Universalempfänger

Die angegebenen Werte stellen die Mittelwerte einer in Serienherstellung produzierten Einheit dar. Geringe Abweichungen sind im Einzelnen möglich. Bedingt durch fortlaufende technische Verbesserungen behalten wir uns das Recht vor, Design und Spezifikation ohne vorherige Ankündigung zu ändern. Technische Änderungen, Irrtümer und Druckfehler vorbehalten.