

MOTORLEINWÄNDE

WS S 4-FORMAT-WAVE

Heimkino
tauglich

M

16:10

16:9

21:9

1,85:1

BE

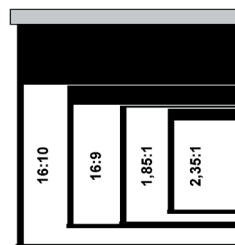
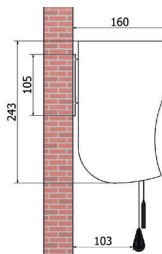
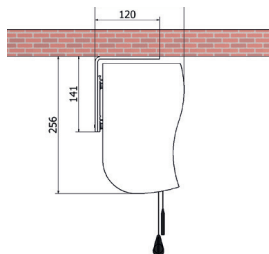
BL

Diese Multiformat-Leinwand ist mit Ihrem weißen Gehäuse eine elegante Lösung für Wand- oder Deckeninstallation mit variablen Befestigungspunkten z.B in einem Home Cinema. Das Spannseilsystem trägt zu einer ausgezeichneten Planlage der Hauptleinwand bei. Das Leinwand- und Maskierungstuch sind hintereinander in einem Doppelgehäuse untergebracht. Die hochwertigen NICE Motoren lassen sich durch die mitgelieferten Funkfernbedienungen steuern und programmieren

Die Formate 16:10, 16:9, 1.85:1 und 2.35:1 sind bereits vorprogrammiert, insgesamt können sieben verschiedene Formate gespeichert werden. Dabei verschieben sich die Hauptleinwand und die Maskierungsleinwand zueinander. Das optische Zentrum bleibt bei allen Formaten gleich, womit keine Änderungen an der Projektionsachse notwendig sind. Das Projektionstuch auf Vinylbasis ist nach M1 schwer entflammbar.

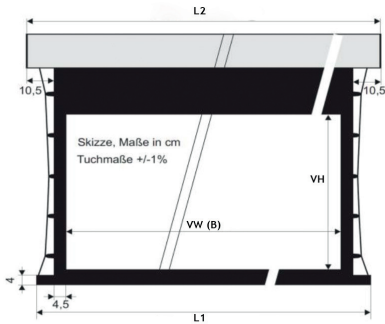
LIEFERUMFANG

- IR-Fernbedienung
- Wand-/Deckenhalterung



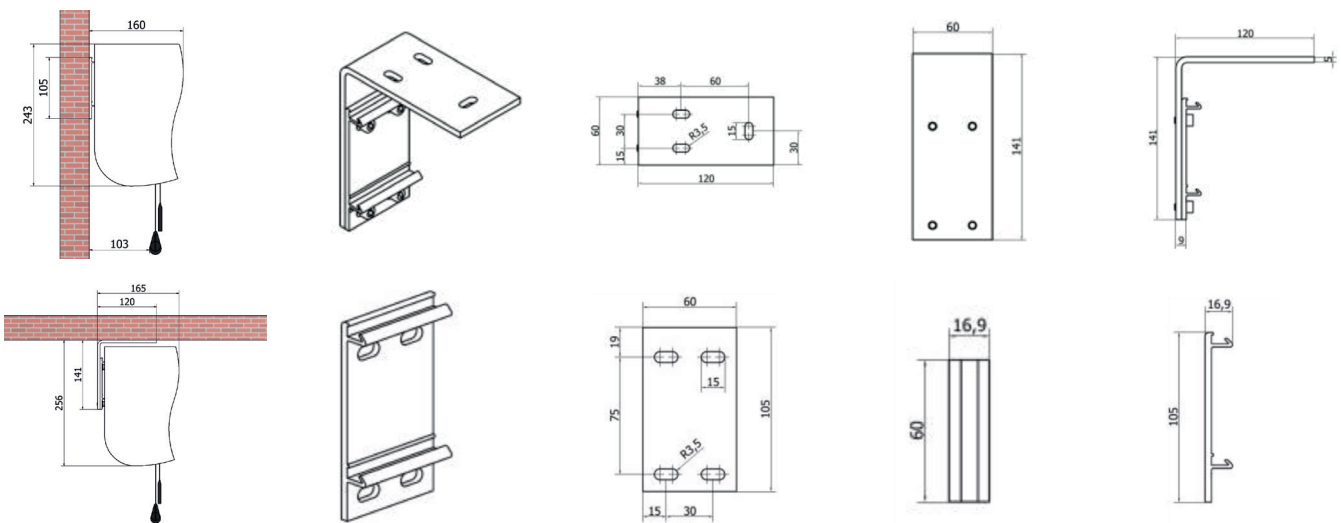
ART-NR.	PRODUKTINFO	GEWICHT
17291	WS S 4-Format-Wave 203 cm, HomeVision BE/BL 1.0 Gain	41 kg
17292	WS S 4-Format-Wave 224 cm, HomeVision BE/BL 1.0 Gain	42 kg
17293	WS S 4-Format-Wave 244 cm, HomeVision BE/BL 1.0 Gain	44 kg
17294	WS S 4-Format-Wave 264 cm, HomeVision BE/BL 1.0 Gain	47 kg
17295	WS S 4-Format-Wave 284 cm, HomeVision BE/BL 1.0 Gain	49 kg
17296	WS S 4-Format-Wave 305 cm, HomeVision BE/BL 1.0 Gain	52 kg

TECHNISCHE DATEN



VW = Nutzmaß Breite (B) BD = schwarzer Vorlauf
 VH = Nutzmaß Höhe L1 = Länge Gewichtsstange
 L2 = Gehäusebreite

	VWxVH (16:10)	VWxVH (16:9)	VWxVH (21:9)	VWxVH (1.85:1)	L1	L2
203	203x127 cm	203x114 cm	203x86 cm	203x110 cm	226 cm	231 cm
224	224x140 cm	224x126 cm	224x95 cm	224x121 cm	247 cm	252 cm
244	244x153 cm	244x137 cm	244x104 cm	244x132 cm	267 cm	272 cm
264	264x165 cm	264x149 cm	264x112 cm	264x143 cm	287 cm	292 cm
284	284x178 cm	284x160 cm	284x121 cm	284x154 cm	307 cm	312 cm
305	305x191 cm	305x172 cm	305x130 cm	305x165 cm	328 cm	333 cm



Bei diesem Leinwandmodell sind durch die Spannung des Tuches kleine Toleranzen der Maße und Bildgeometrie möglich. Hierbei handelt es sich nicht um Produktionsfehler, sondern ist der ausgewogenen Planlage des Modells geschuldet.

Durch die Dehnungsfähigkeit der Tücher, kann es zu Veränderungen in der Tuchhöhe und Tuchbreite kommen. Setzen Sie Leinwände keinen thermischen Belastungen wie Sonne, Heizung oder Räume mit stark schwankenden Temperaturen aus, da es zur Deformierung des Leinwand-Tuches kommen kann! Daher empfiehlt es sich Leinwände nach Gebrauch immer einzurollen.

Die angegebenen Werte stellen die Mittelwerte einer in Serienherstellung produzierten Einheit dar. Geringe Abweichungen sind im Einzelnen möglich. Bedingt durch fortlaufende technische Verbesserungen behalten wir uns das Recht vor, Design und Spezifikation ohne vorherige Ankündigung zu ändern. Technische Änderungen, Irrtümer und Druckfehler vorbehalten.